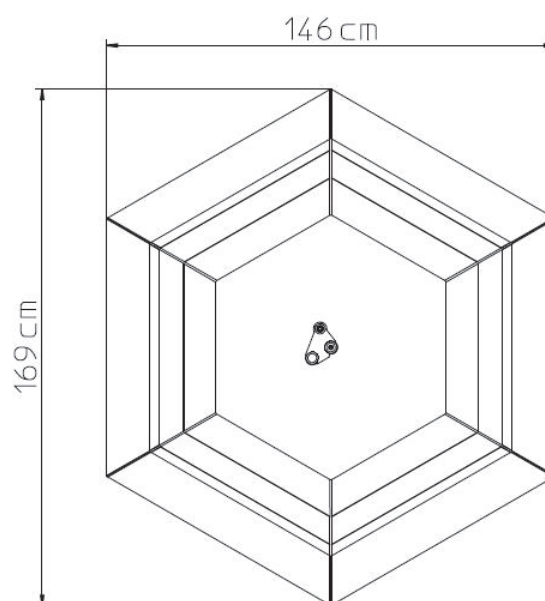
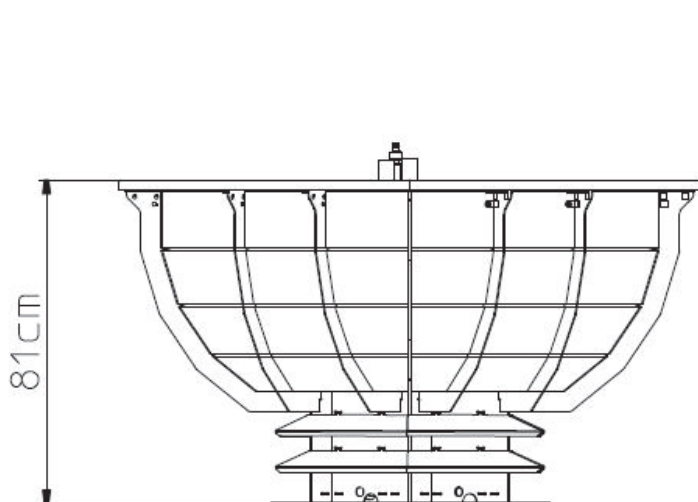


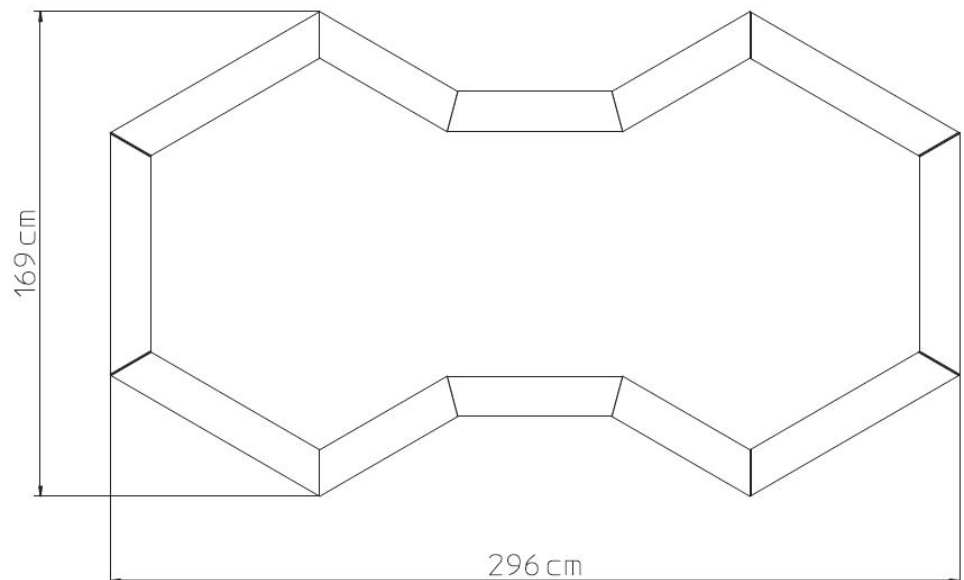
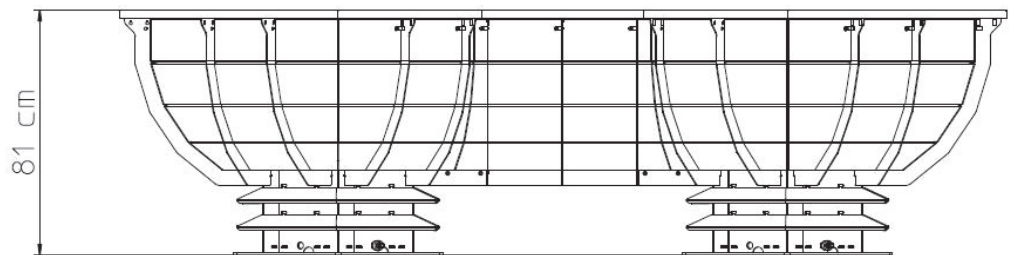
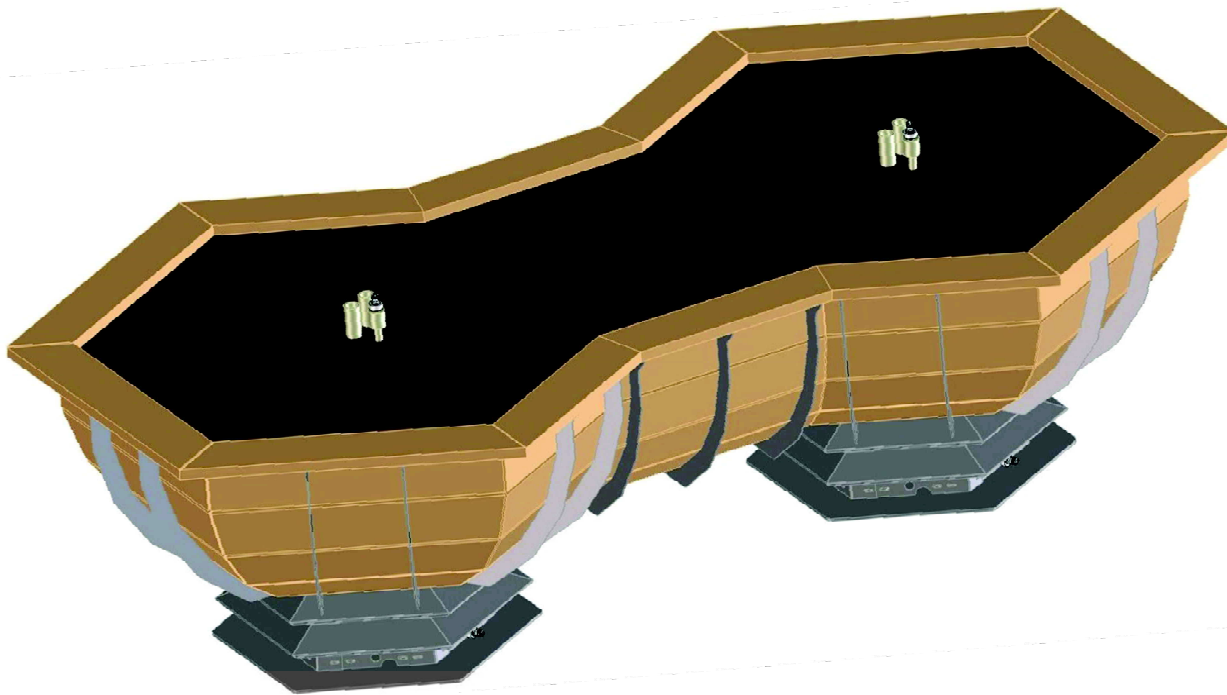
DAS SCHNECKENSICHERE HOCHBEET

Preise, Daten, Hinweise

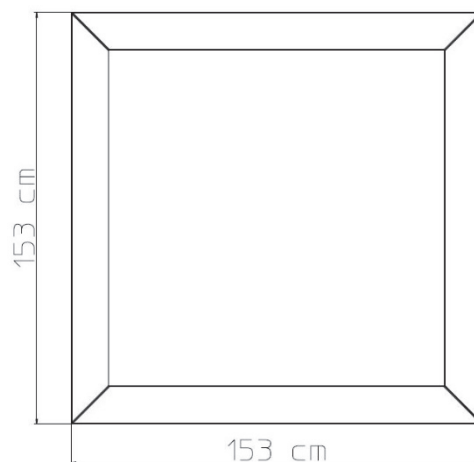
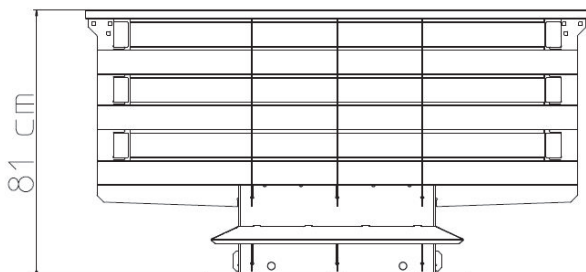
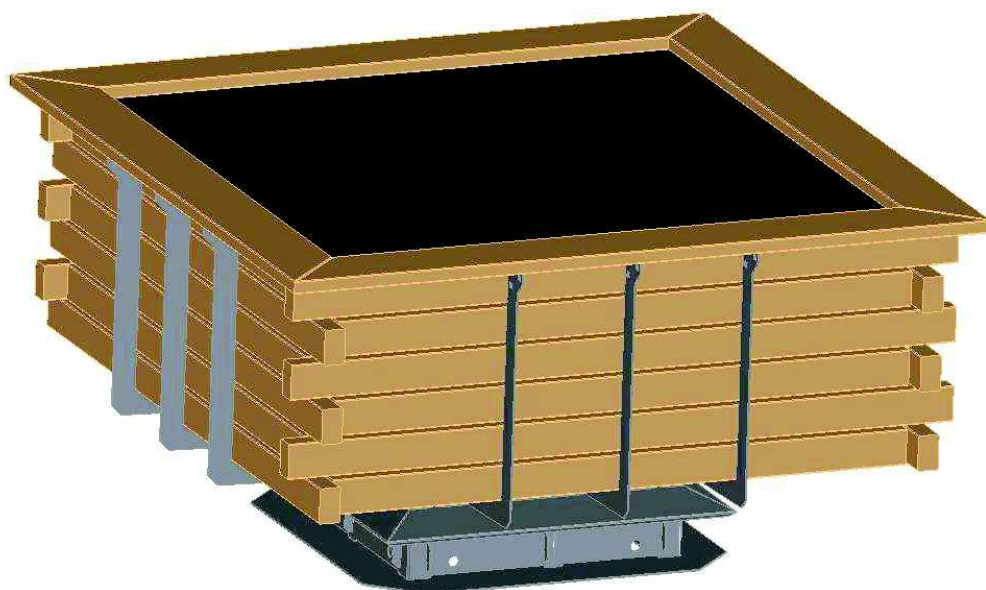
Modell - Emilia 1.3 (Basisvariante): € 1.296.-



Modell - Emilia 2.8: € 2.820.-



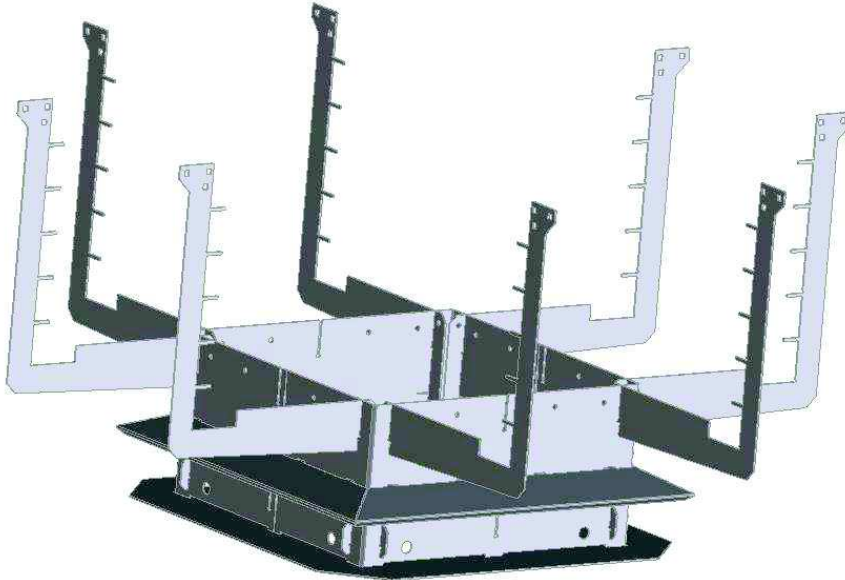
Modell - Maximilian: € 1.080.-



Technische Daten			
Modell	Gesamtgewicht	Füllvolumen	Anbaufläche
Einzel 1.3	608 kg	0.5 m ³	1.3 m ²
Doppelt 2.8	1.322 kg	1.1 m ³	2.8 m ²
Maximilian	980 kg	0.7 m ³	1.6 m ²

Modell – Maximilian, vollständiger Bausatz excl. Holzteile: € 696.-

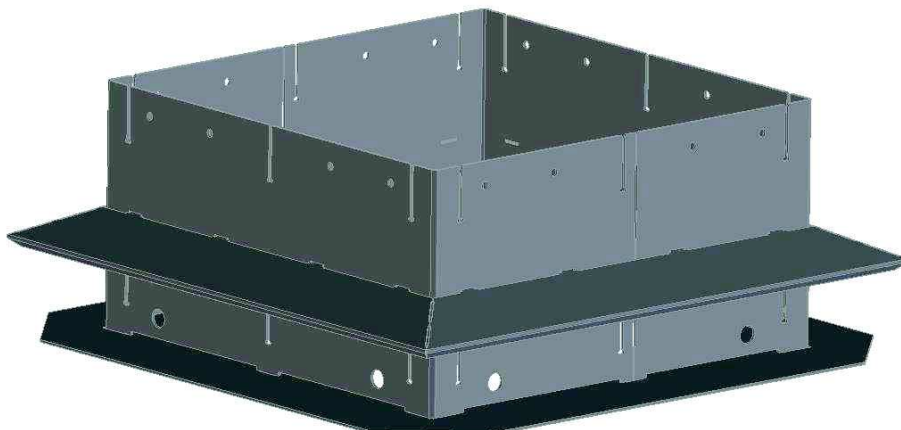
Sparen Sie Geld und fertigen Sie sich die Holzteile selbst an.



Modell – Maximilian, schneckensicherer Sockel: € 432.-

Mit dem schneckensicheren Sockel haben Sie eine perfekte und günstige Basis, auf der Sie an den extra dafür vorgesehenen Befestigungsbohrungen ihr individuelles Hochbeet selbst gestalten bzw. aufbauen können.

Mehrere Sockel hintereinander mit eigenem Aufbau können ganz schnell zu einem schneckensicheren Riesen-Hochbeet werden.



Zubehör

Kompatibel mit den Modellen Emilia 1.3 und Emilia 2.8.

Frühbeetdach: € 494.-

Eine Überdachung ist in kalten Frühjahrsnächten für junge Setzlinge unerlässlich.



Stehtischaufsatz: € 111.- (Preis ohne Holzteile)

Ob Sie eine Gartenparty oder die Silvesterfeier im Freien planen, dieser Stehtischaufsatz macht Ihr Hochbeet Universalgenie.



Erweiterungsebene : € 122.-

Diese ganzjährig verwendbare Erweiterungsebene wird an einem Standrohr in dem dafür vorgesehenen Adapterrohr fixiert. Es besteht aus pulverbeschichtetem Stahlblech und ermöglicht

- die Vergrößerung ihrer Anbaufläche, um auch hängende Gewächse problemlos pflanzen zu können
- die ganzjährige Nutzung Ihres Hochbeetes, für dekorative Zwecke.
- die freie Farbwahl der Ebenen. (alle RAL Farben erhältlich)



Die Preise beinhalten einen vollständigen Bausatz zur Selbstmontage, verstehen sich inkl. 20% MwSt und exkl. Versand und Montage.

Warnhinweise:

Vorsicht!

Das Hochbeet darf nicht auf eine unbefestigte Erd- oder Grasfläche, oder auf eine Fläche mit weichem Untergrund gestellt werden, da erhöhte Verletzungsgefahr durch Kippen oder Umfallen besteht, wenn das Hochbeet einseitig einsinkt.

Vorsicht!

Bei unsachgemäßer Ausführung der Standfläche besteht die Gefahr von Verzug, Umfallen oder Verrutschen des Hochbeetes!

Vorsicht!

Befüllen Sie das Hochbeet gleichmäßig mit Erde. Vermeiden Sie einseitige Erdanhäufungen, um die Standsicherheit während des Füllvorganges nicht zu beeinträchtigen.

Vorsicht!

Pflanzen Sie keine hochwachsenden schweren Pflanzen, wie beispielsweise Bäume in das Hochbeet. Ein hoher Baum könnte aufgrund von Gewicht, Windlast oder Seitenneigung das Hochbeet kippen.

Vorsicht!

Stellen Sie sicher, dass die Standfläche für die statischen Anforderungen des Hochbeetes geeignet ist. Die Anforderungen sind unter dem Punkt „Anforderungen an die Aufstellfläche“ zu finden.

Allgemeine Informationen:

Mit „Emilia“ oder „Maximilian“ besitzen Sie ein Designobjekt, welches für den ganzjährigen Außeneinsatz geeignet ist. Es besteht größtenteils aus Holz und Metall. Die Materialien, aus denen das Hochbeet gefertigt ist, werden im Laufe der Zeit ihre Oberfläche sowie ihre Farbe ändern.

Holz ist ein Naturprodukt und kann sich aufgrund von UV-Strahlung, Hitze und wechselnder Luftfeuchtigkeit leicht verformen bzw. Risse bekommen.

Die verzinkte Metallkonstruktion kann sich im Laufe der Zeit leicht verfärben. Um die Grundplatte des Hochbeetsockels können sich leichte bräunliche Verfärbungen aus Salzen im Regenwasser ablagern.

Die Schneckensicherheit wird durch eine Schneckenkrause realisiert, welche auf der Geometrie eines Schneckenzaunes basiert. Der Schneckenzaun ist die wirksamste, chemikalienfreie, schneckenhemmende Methode, um Schnecken dauerhaft von der Anbaufläche fernzuhalten.

Montageanleitung "Emilia"

Anforderungen Seite 1/2:

Statische Anforderungen an die Aufstellfläche

Die sechseckige Grundplatte des Hochbeetsockels hat eine Fläche von ca. 0.5m².

Jeder einzelne Hochbeetsockel (Bei der Basisversion 1.3 -> 1 Sockel, bei der Version 2.8 -> 2 Sockel,...) belastet den Untergrund, unabhängig von der Modellvariante, mit ca. 700kg.

Das entspricht einer Flächenbelastung von 1400kg/m². Bewährt hat sich ein betoniertes Kreisfundament mit einem Durchmesser von ca. 1.1m. Somit hält man auch das Gras in einem vernünftigen Abstand zum Hochbeet.

!!Hohe Grashalme können eine Aufstiegshilfe für Schnecken bilden!!

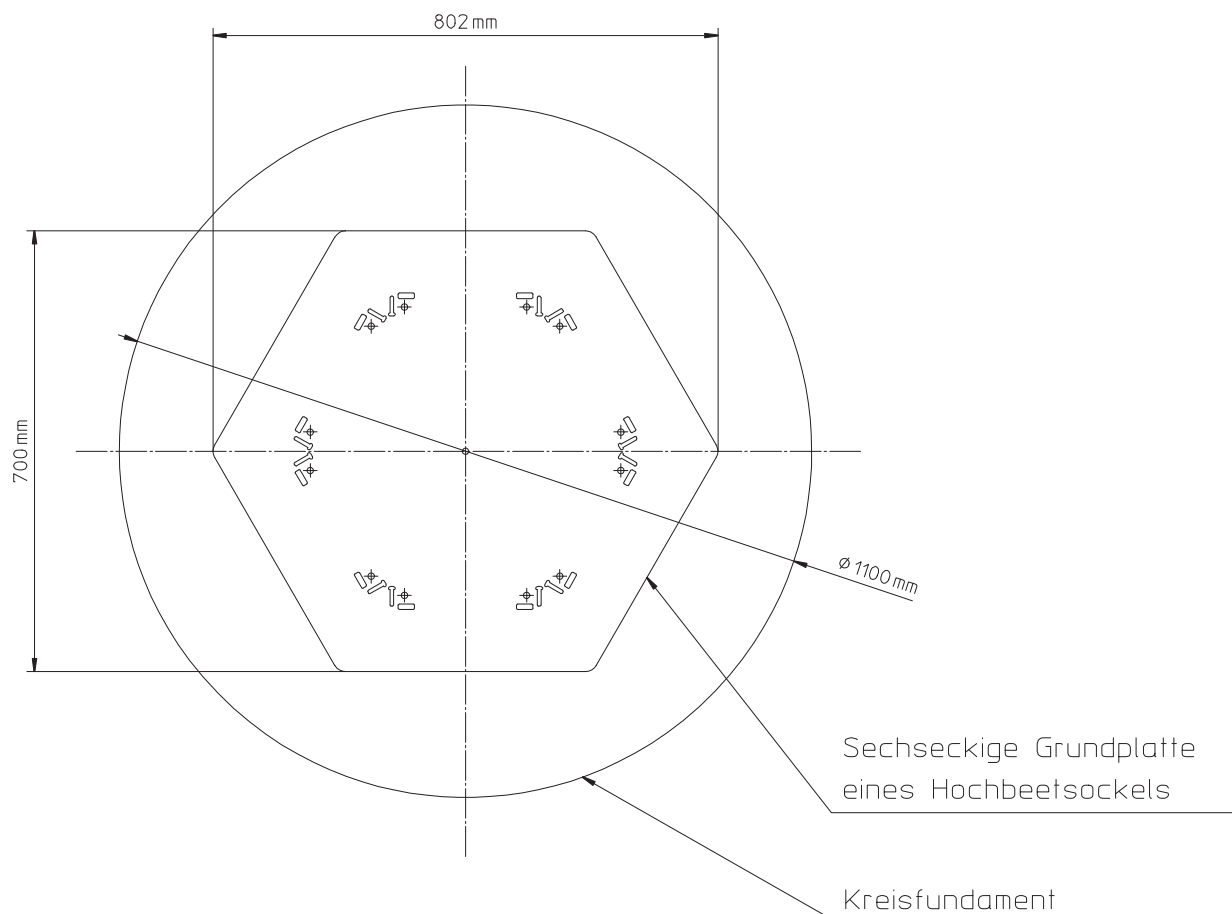
Es kann natürlich auch jede andere Fundamentform als Aufstellfläche dienen.

Vorsicht:

Das Hochbeet darf nicht auf eine unbefestigte Erd- oder Grasfläche, oder auf eine Fläche mit weichem Untergrund gestellt werden, da erhöhte Kippgefahr besteht!!

Vorsicht:

Bei unsachgemäßer Ausführung der Standfläche besteht die Gefahr von Verzug, Beschädigung oder Umfallen des Hochbeetes.



Montageanleitung "Emilia"

Anforderungen Seite 2/2:

Maßliche Anforderungen an die Aufstellfläche

Beispiel Aufstellfläche A:

Jede Aufstellfläche muss im Bereich der sechseckigen Grundplatte eine Ebenheit von ± 1 mm aufweisen. Im Lieferumfang des Hochbeetes befinden sich für jede Grundplatte 6 Stk. Distanzplatten mit einer Dicke von 1 mm zum Ausnivelnieren des Hochbeetes gegenüber dem Untergrund.

Beispiel Aufstellfläche B:

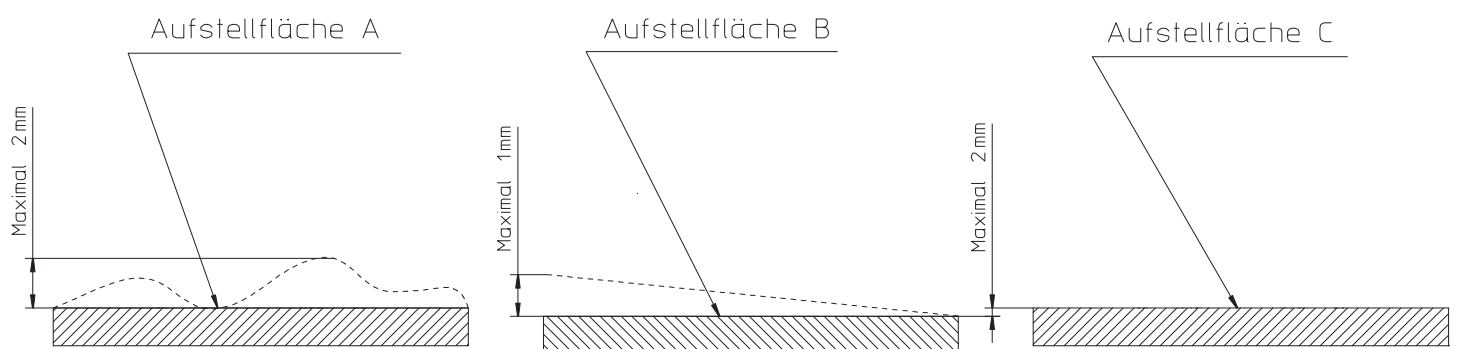
Jede Aufstellfläche darf im Bereich der sechseckigen Grundplatte gegenüber der Waagrechten max. 1 mm geneigt sein.

Beispiel Aufstellfläche C:

Bei Modellvarianten mit mehreren Standfüßen = mehreren Grundplatten = mehrere Aufstellflächen muss jede Aufstellfläche für sich die Anforderungen von Beispiel A und B erfüllen. Zusätzlich dürfen die Aufstellflächen zueinander einen max. Höhenunterschied von 2 mm aufweisen.

Vorsicht!

Bei unsachgemäßer Ausführung der Standfläche besteht die Gefahr von Verzug, Umfallen oder Verrutschen des Hochbeetes!



Aufstellfläche Modell 2.8

Empfehlung: 2 Einzelkreise mit je 1100mm Durchmesser und einem Mittenabstand von 1500mm zueinander der ein Oval (Kreise verbunden) mit den selben Ausmaßen.

